

## Station Calpeda CAL40 GXVM 25-6 - Station de relevage eaux usées - 0.25kW 7.5m3/h 220V

Référence : CAL40GXVM256

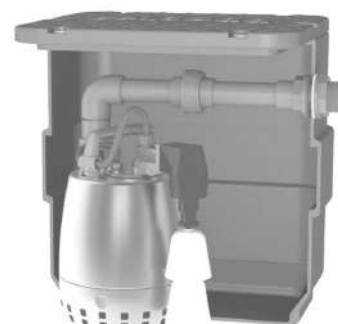
### Station de relevage eaux usées - Avec flotteur

La **station de relevage enterrée CALPEDA** est utilisée pour l'évacuation, l'assèchement ou l'épuisement des eaux claires, eaux grises & eaux usées en usage domestique et/ou professionnel. Le poste de relevage s'utilise comme une pompe de relevage avec un débit maximal de 170l/min. La **station de relevage submersible** avec flotteur intégré dispose d'une cuve en polyéthylène et d'un clapet anti-retour sur colonne de refoulement. La hauteur de refoulement maximale de ce poste de relevage eaux usées est de 6m et sa capacité maximale est de 40 litres.

Les stations de relevage Calpeda peuvent être utilisées comme une **station de relevage enterrée** ou une **station de relevage hors sol**.

### Les avantages de la station de relevage enterrée eaux usées CAL40 GXVM 25-6:

- Installation **facile, silencieuse et sans odeurs**, posée à même le sol ou enterrée sous espace vert.
- Construite en Polyéthylène très résistant, elle dispose d'une pompe de relevage tout inox pour eaux claires avec une roue vortex.
- Débit maximal de fonctionnement de **10,2m3/h**.
- Livré avec 20m de câble et 1 flotteur magnétique pour marche/arrêt
- Station de relevage eaux usées pour l'évacuation d'eau sale **se situant en contre bas de l'égout**.



[VOIR LE PRODUIT](#)

[VOIR LES CONSEILS](#)

## Caractéristiques

## CAL40GXVM256

Type de produit	Station de relevage
Type d'eau	Eaux claires, Eaux usées
Flotteur de niveau	À câble
Type de moteur	Monophasé
Tension d'alimentation	220V
Débit nominal	7,5 m3/h
Débit maximum	10,2 m3/h
Puissance (kW)	0,25kW
Puissance (cv)	0,34cv
Intensité	2,5 A
Hauteur manométrique	1,5-6 HMT
Température maximum du liquide	50°C
Raccord de refoulement	Ø40 mm
Profondeur d'immersion maximum	5m
Hauteur de refoulement maximum	6m
Hauteur	415mm
Largeur	350mm
Profondeur	390mm
Matière corps de pompe	Inox 304
Protection thermique	Avec
Garantie	2 ans
Poids en kg	31 kg
Marque	Calpeda
Passage maxi	Ø25mm