

Fiche technique du produit

Spécifications



Altivar ATV12 - variateur de vit. - 0,75kW 1CV - 200..240V - 1ph - radiateur

ATV12H075M2

Statut commercial: Commercialisé

Principales

Gamme De Produit	Altivar 12
Type De Produit Ou Équipement	Variateur de vitesse
Application Spécifique Du Produit	Machine simple
Mode D'Installation	Montage de l'armoire
Protocole De Communication	Modbus
Fréquence D'Alimentation	50/60 Hz +/- 5 %
[Us] Tension D'Alimentation	200...240 V - 15...10 %
Courant De Sortie Nominal	4,2 A
Puissance Moteur Hp	1 hp
Puissance Moteur Kw	0,75 kW
Puissance Moteur Hp	1 hp
Filtre Cem	Intégré
Degré De Protection Ip	IP20

Complémentaires

Nombre D'Entrées Logiques	4
Nombre De Sorties Logiques	2
Nombre D'Entrées Analogiques	1
Nombre De Sorties Analogiques	1
Nombre De Sorties Relais	1
Interface Physique	2-fils RS 485
Type De Connecteur	1 RJ45
Courant De Sortie Permanent	4,2 A à 4 kHz
Méthode D'Accès	Serveur Modbus série
Fréquence De Sortie Du Variateur De Vitesse	0,5...400 Hz
Gamme De Vitesse	1...20
Durée D'Échantillonnage	20 ms, tolérance +/- 1 ms pour entrée logique 10 ms pour entrée analogique
Erreur De Linéarité	+/- 0,3 % de la valeur maximale pour entrée analogique
Résolution En Fréquence	Entrée analogique : convertisseur A/N, 10 bits Unité d'affichage : 0,1 Hz
Constante De Temps	20 ms +/- 1 ms pour le changement de référence

Tarif HT hors éco-contribution France, Juillet 2023

Vitesse De Transmission	9,6 kbit/s 19,2 kbit/s 38,4 kbit/s
Trame De Transmission	RTU
Nombre D'Adresses	1...247
Format Des Données	8 bits, configurable pair, impair ou sans parité
Service Communication	Lire les registres de maintien (03) 29 mots Écriture de registre simple (06) 29 mots Écrire les registres multiples (16) 27 mots Lire/écrire les registres multiples (23) 4/4 mots Identification du périphérique de lecture (43)
Type De Polarisation	Aucune impédance
Fonctionnement 4 Quadrants Possible	Faux
Profil De Commande Pour Moteur Asynchrone	Rapport quadratique tension/fréquence Rapport tension/fréquence (V/f) Contrôle vectoriel du flux de courant sans capteur
Fréquence De Sortie Maximale	4 kHz
Surcouple Transitoire	150...170 % du couple nom. moteur en fonction du calibre du variateur et du type de moteur
Rampes D'Accélération Et Décélération	Linéaire de 0 à 999,9 s U S
Compensation De Glissement Du Moteur	Prédéfini à l'usine Réglable
Fréquence De Commutation	2...16 kHz réglable 4...16 kHz avec facteur de réduction
Fréquence De Découpage Nominale	4 kHz
Freinage D'Arrêt	4 x 2,5 mm ² + 2 x 1 mm ² + 2 x 0,14 mm ²
Résistance De Freinage Intégré	Faux
Courant De Ligne	10,2 A à 100 V (surcharge importante) 8,5 A à 120 V (surcharge importante)
Courant Maximum Actuel En Entrée Par Phase	8,5 A
Tension De Sortie Max	240 V
Puissance Apparente	2,0 kVA à 240 V (surcharge importante)
Courant Transitoire Maximum	6,3 A pendant 60 s (surcharge importante) 6,9 A pendant 2 s (surcharge importante)
Fréquence Du Réseau	50...60 Hz
Tolérance De Fréquence Relative Du Réseau Symétrique	5 %
Courant De Court-Circuit Prémumé De Ligne	1 kA
Courant De Charge De Base En Cas De Surcharge Élevée	4,2 A
Puissance Dissipée En W	Naturel: 44,0 W
Avec Fonction De Sécurité Safely Limited Speed (Sls)	Faux
Avec Fonction De Sécurité Safe Brake Management (Sbc/Sbt)	Faux
Avec Fonction De Sécurité Safe Operating Stop (Sos)	Faux
Avec Fonction De Sécurité Safe Position (Sp)	Faux
Avec Fonction De Sécurité Safe Programmable Logic	Faux

Avec Fonction De Sécurité Safe Speed Monitor (Ssm)	Faux
Avec Fonction De Sécurité Safe Stop 1 (Ss1)	Faux
Avec Fonction De Sécurité Safe Stop 2 (Ss2)	Faux
Avec Fonction De Sécurité Safe Torque Off (Sto)	Faux
Avec Fonction De Sécurité Safely Limited Position (Slp)	Faux
Avec Fonction De Sécurité Safe Direction (Sdi)	Faux
Type De Protection	Surtension d'alimentation électrique Sous-tension d'alimentation électrique Surtension entre phases de sortie et terre Protection surchauffe Court-circuit entre les phases du moteur Contre la perte de phase d'entrée en triphasé Protection thermique du moteur via le variateur par calcul continu de I ² t
Couple De Serrage	0,8 N.m
Isolement	Électrique entre alimentation et contrôle
Quantité Du Lot	Lot de 1
Largeur	72 mm
Hauteur	143 mm
Profondeur	131,2 mm
Poids Du Produit	0,8 kg

Environnement

Altitude De Fonctionnement	> 1000...2000 m avec réduction de courant de 1 % tous les 100 m <= 1000 m sans déclassement
Position De Montage	Vertical +/- 10 degrés
Certifications Du Produit	NOM CSA C-Tick UL GOST RCM KC
Marquage	CE
Normes	UL 508C UL 618000-5-1 CEI 61800-5-1 CEI 61800-3
Variante De Construction	Avec dissipateur thermique
Compatibilité Électromagnétique	Test d'immunité aux transitoires électriques rapides niveau 4 se conformer à CEI 61000-4-4 Test d'immunité aux décharges électrostatiques niveau 3 se conformer à CEI 6100-4-11 Immunité aux perturbations transmises par conduction niveau 3 se conformer à CEI 61000-4-6 Test d'immunité aux champs électromagnétiques radio-fréquences rayonnés niveau 3 se conformer à CEI 61000-4-3 Test d'immunité aux surtensions niveau 3 se conformer à CEI 61000-4-5 Test d'immunité aux baisses et aux interruptions de tension se conformer à CEI 61000-4-11
Classe Environnementale (En Fonctionnement)	Classe 3C3 selon CEI 60721-3-3 Classe 3S2 selon CEI 60721-3-3
Accélération Maximale Sous Choc (En Fonctionnement)	150 m/s ² à 11 ms
Accélération Maximale Sous Contrainte Vibratoire (En Fonctionnement)	10 m/s ² à 13...200 Hz

DéviatiOn Maximale Sous Charge Vibratoire (En Fonctionnement)	1,5 mm à 2...13 Hz
Catégorie De Surtension	Classe III
Boucle De Régulation	Régulateur PID réglable
Emission Électromagnétique	Émissions rayonnées environnement 1 catégorie C2 se conformer à CEI 61800-3 2 à 16 kHz câble moteur blindé Émissions conduites avec filtre CEM intégré environnement 1 catégorie C1 se conformer à CEI 61800-3 2, 4, 8, 12 et 16 kHz câble moteur blindé <5 m Émissions conduites avec filtre CEM intégré environnement 1 catégorie C2 se conformer à CEI 61800-3 2 à 12 kHz câble moteur blindé <5 m Émissions conduites avec filtre CEM intégré environnement 1 catégorie C2 se conformer à CEI 61800-3 2, 4 et 16 kHz câble moteur blindé <10 m Émissions conduites avec filtre CEM complémentaire environnement 1 catégorie C1 se conformer à CEI 61800-3 4 à 12 kHz câble moteur blindé <20 m Émissions conduites avec filtre CEM complémentaire environnement 1 catégorie C2 se conformer à CEI 61800-3 4 à 12 kHz câble moteur blindé <50 m Émissions conduites avec filtre CEM complémentaire environnement 2 catégorie C3 se conformer à CEI 61800-3 4 à 12 kHz câble moteur blindé <50 m
Tenue Aux Vibrations	1 gn (f = 13...200 Hz) se conformer à CEI 60068-2-6 1,5 mm crête-à-crête (f = 3...13 Hz) - moteur non monté sur rail DIN symétrique - se conformer à CEI 60068-2-6
Tenue Aux Chocs Mécaniques	15 gn pour 11 ms se conformer à CEI 60068-2-27
Humidité Relative	5...95 % sans condensation se conformer à CEI 60068-2-3 5...95 % sans eau qui coule se conformer à CEI 60068-2-3
Pression Acoustique	0 dB
Degré De Pollution	2
Température De L'Air Ambiant Pendant Le Transport	-25...70 °C
Température De Fonctionnement	-10...40 °C sans déclassement 40...60 °C avec réduction de courant de 2,2 % par degré
Température Ambiante De Stockage	-25...70 °C

Emballage

Type D'Emballage 1	PCE
Nb Produits Dans L'Emballage 1	1
Hauteur De L'Emballage 1	11,700 cm
Largeur De L'Emballage 1	19,000 cm
Longueur De L'Emballage 1	19,500 cm
Poids De L'Emballage 1	1,118 kg
Type D'Emballage 2	P06
Nb Produits Dans L'Emballage 2	45
Hauteur De L'Emballage 2	75,000 cm
Largeur De L'Emballage 2	60,000 cm
Longueur De L'Emballage 2	80,000 cm
Poids De L'Emballage 2	63,085 kg

Garantie contractuelle


Garantie	18 mois
-----------------	---------

Développement durable

Le label **Green Premium™** montre l'engagement de Schneider Electric à fournir des produits aux performances environnementales exceptionnelles. Green Premium garantit le respect des dernières réglementations, la transparence de l'impact du produit sur l'environnement, ainsi que des produits circulaires avec de faibles émissions de CO₂.

[En savoir plus sur Green Premium >](#)

Performances en matière de bien-être

 Sans Mercure

 Information Sur Les Exemptions
Rohs [Oui](#)

Régulation Reach [Déclaration REACH](#)

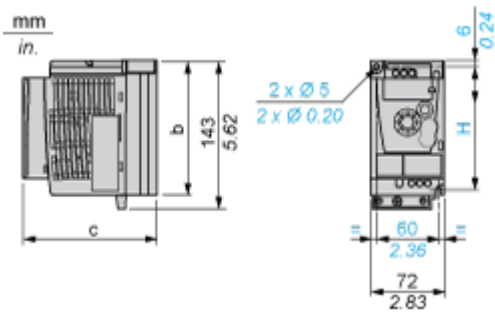
Directive Rohs Ue Conformité pro-active (Produit en dehors du scope légal RoHS UE)

Régulation Rohs Chine [Déclaration RoHS pour la Chine](#)

Deee Sur le marché de l'Union Européenne, le produit doit être mis au rebut selon un protocole spécifique de collecte des déchets et ne jamais être jeté dans une poubelle d'ordures ménagères.

Dimensions

Variateur sans kit de conformité CEM



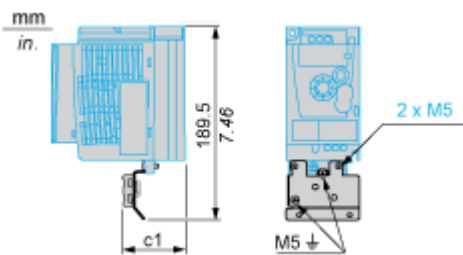
Dimensions en mm

b	c	H
130	131,2	120

Dimensions en pouces

b	c	H
5,12	5,16	4,72

Variateur avec kit de conformité CEM



Dimensions en mm

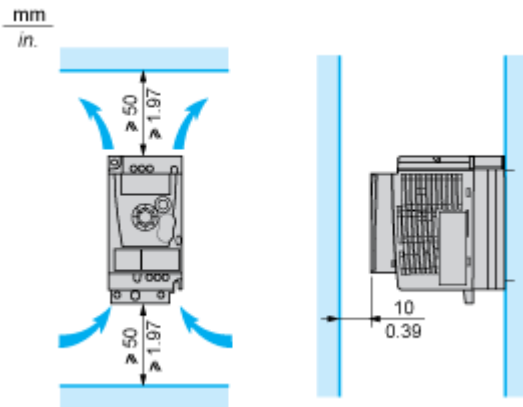
c1
63

Dimensions en pouces

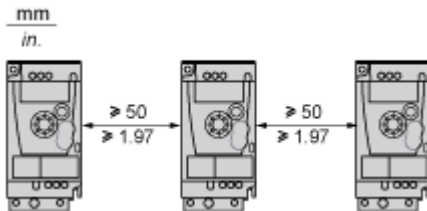
c1
2,48

Recommandations de montage

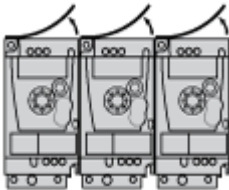
Dégagement pour montage vertical



Montage Type A

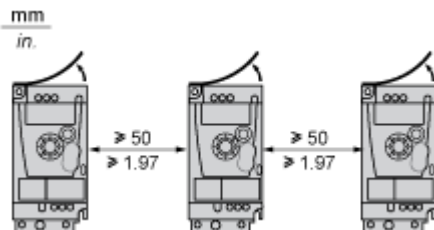


Montage Type B



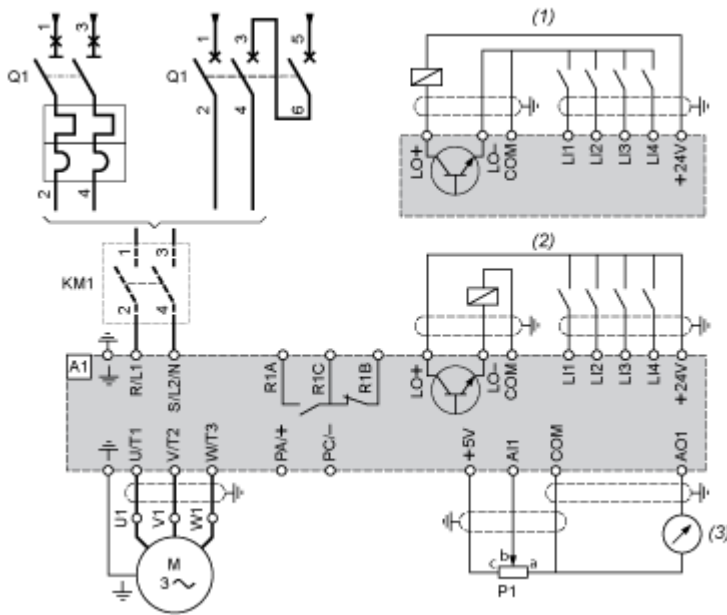
Retirez le capot protecteur du haut du variateur.

Montage Type C



Retirez le capot protecteur du haut du variateur.

Schéma de câblage de l'alimentation monophasée



A1 Variateur

KM1 Contacteur (uniquement si un circuit de contrôle est nécessaire)

P1 Potentiomètre de référence 2,2 kΩ. Peut être remplacé par un potentiomètre 10 kΩ (maximum).

Q1 Disjoncteur

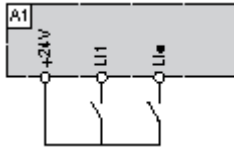
(1) Logique négative

(2) Logique positive (configuration définie en usine)

(3) 0...10 V ou 0...20 mA

Schémas recommandés

Contrôle 2 fils pour E/S logiques avec alimentation interne

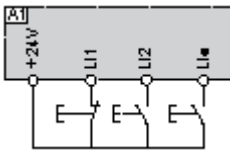


LI1 : Marche directe

LI* : Marche inverse

A1 : Variateur

Contrôle 3 fils pour E/S logiques avec alimentation interne



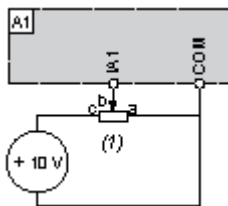
LI1 : Arrêt

LI2 : Marche directe

LI* : Marche inverse

A1 : Variateur

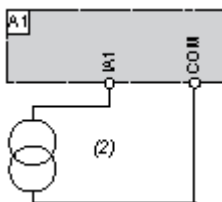
Entrée analogique configurée pour tension avec alimentation interne



(1) Potentiomètre de référence 2,2 k Ω ... 10 k Ω .

A1 : Variateur

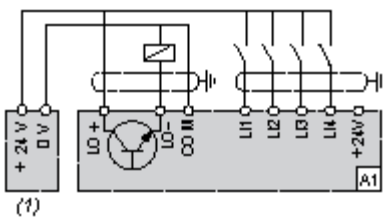
Entrée analogique configurée pour courant avec alimentation interne



(2) Alimentation 0-20 mA 4-20 mA

A1 : Variateur

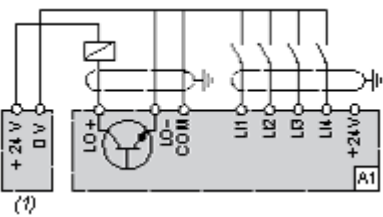
Connecté en logique positive avec alimentation externe 24 vcc



(1) Alimentation 24 vcc

A1 : Variateur

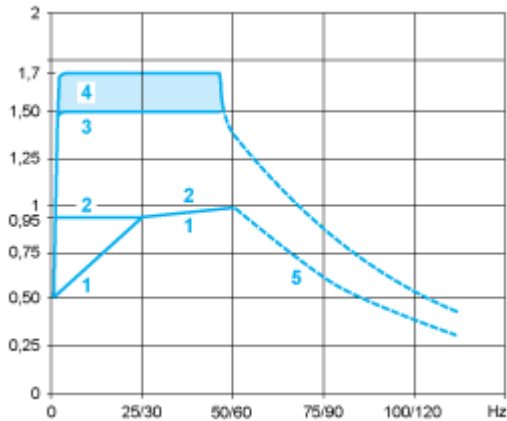
Connecté en logique négative avec alimentation externe 24 vcc



(1) Alimentation 24 vcc

A1 : Variateur

Courbes de couple



- 1 : Moteur à refroidissement interne : couple utile continu (1)
- 2 : Moteur à refroidissement forcé : couple utile continu
- 3 : Surcouple transitoire durant 60 s
- 4 : Surcouple transitoire durant 2 s
- 5 : Couple en survitesse à puissance constante (2)

(1) Pour les puissances nominales ≤ 250 W, la réduction de charge est de 20 % au lieu de 50 % à des fréquences très faibles.

(2) La fréquence nominale du moteur et la fréquence de sortie maximale peuvent être réglées entre 0,5 et 400 Hz. La capacité de survitesse mécanique du moteur sélectionné doit être vérifiée avec le fabricant.