

variateur de vitesse multi





sermes
micro drive multi



La largeur de gamme

Tension 1 x 230V

0,4kW ————— 4kW

Tension 3 x 400 V

0,75kW ————— 22kW

**IP66 extérieur
NEMA 4X**

**Résiste au lavage
haute pression**

-10 à +50°C

**Plastiques
résistants aux UV,
acides, graisses...**

Potentiomètre

**Commutateur
3 positions**

**Nettoyage facile
sans ventilateur
mécanique**

**Sectionneur
de ligne
cadenassable**

Ultra compact

AVANTAGES

- Paramétrage simple
- Filtre CEM résidentiel cat.C1
- Cartes tropicalisées 3C3
- RS485 Modbus-RTU
- 2 RJ45 pour chaînage en COM.
- Garantie 2 ans

IP20

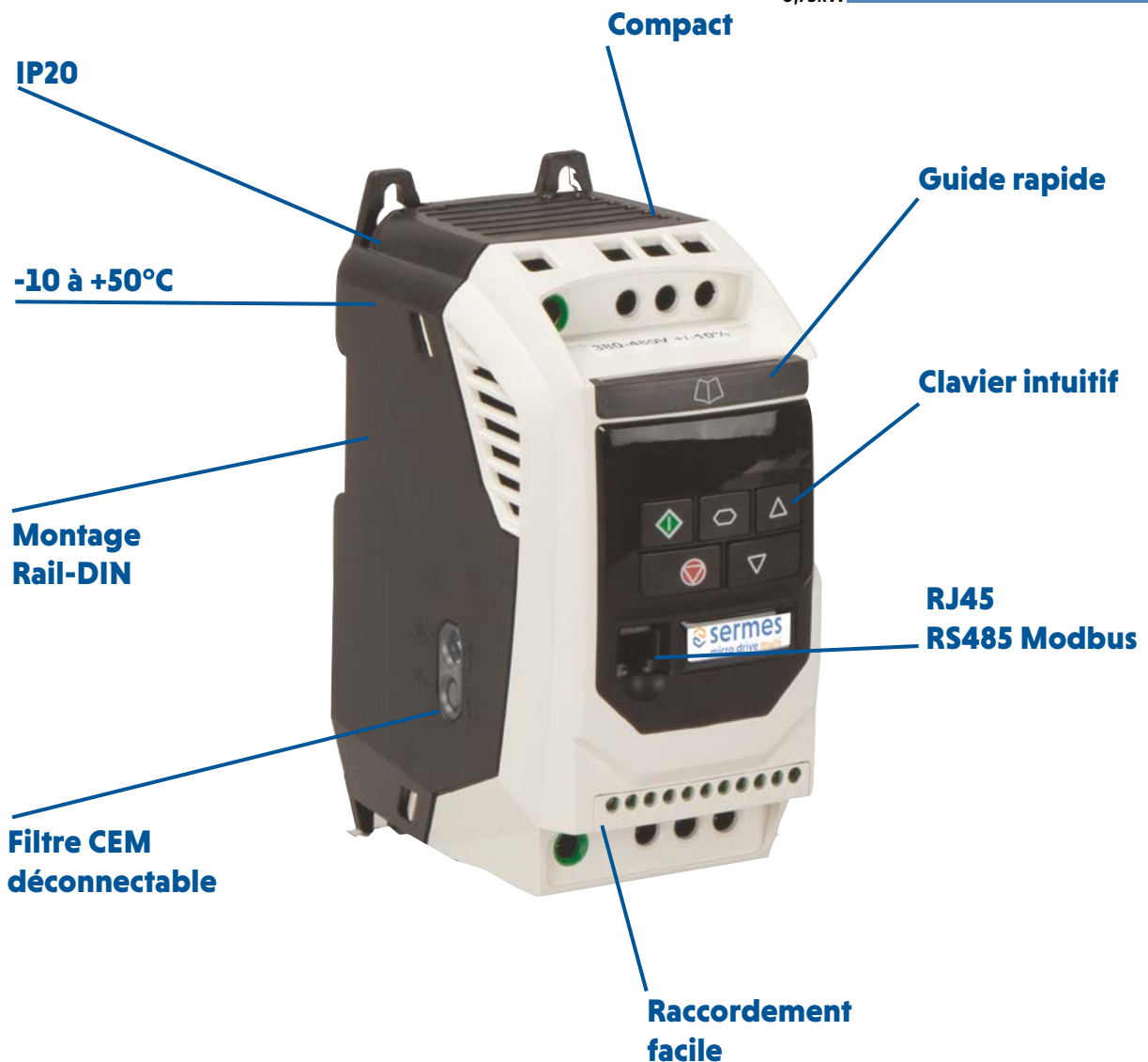
La largeur de gamme

Tension 1 x 230V

0,4kW ————— 4kW

Tension 3 x 400 V

0,75kW ————— 37kW



- Contrôle tous les moteurs (AC, PM, BLDC, LSPM, SynRM)
- Dynamique

- Régulateur PI
- Arrêt de sécurité rapide
- Mode désenfumage



5 VERSIONS



IP66

IP66S

IP66C

IP66E

IP20

RÉFÉRENCE

SERMES MULTI - 2.2 - 3X 4 T - IP66 - F B

Famille :
MULTI
ECO

Puissance moteur :
0.37=0,37kW
0.75=0,75kW
1.5=1,5kW

Phases d'alimentation :
1X=1 phase
3X=3 phases

Tension moteur :
2=230V
4=400V

Moteur:
T=triphase
M=monophasé
à condensateur
permanent

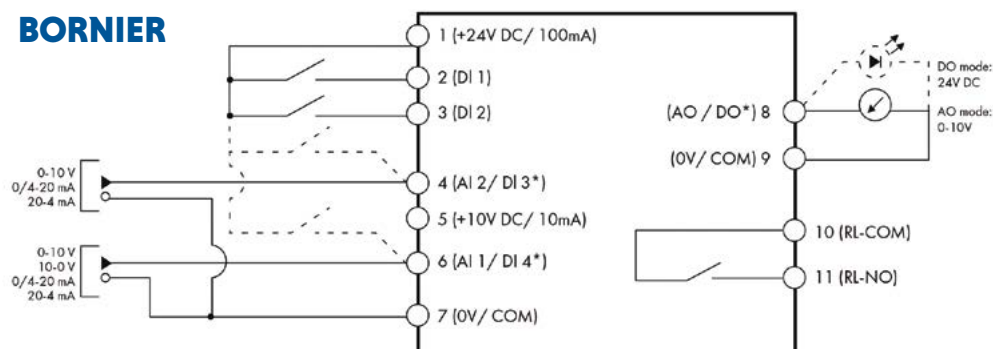
Indice de protection :
IP20=IP20
IP66= IP66NU
IP66S=IP66 local+sectionneur
IP66C=IP66 local
IP66E=IP66 sectionneur

Options:
.:pas d'option
AR:coup de poing
arrêt rapide
FI:coup de poing
désenfumage
Freinage:
F=transistor de freinage
0= pas de freinage

Filtre CEM:
C1=Filtre CEM cat.1 intégré
C4= cat.C4 sans filtre CEM
(régime IT)

COMMANDE

BORNIER



RJ45



1	CAN
2	CAN+
3	0 Volt
4	- RS485(PC)
5	+RS485 (PC)
6	+ 24 Volt
7	- RS485 (Modbus RTU)
8	+ RS485 (Modbus RTU)

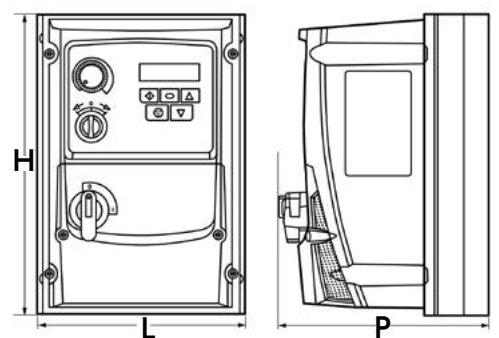


CARACTÉRISTIQUES

Type MULTI	uniquement IP20																	
	0.4-1X2T	0.7-1X2T	1.5-1X2T	2.2-1X2T	4.0-1X2T	0.7-3X4T	1.5-3X4T	2.2-3X4T	4.0-3X4T	5.5-3X4T	7.5-3X4T	11-3X4T	15-3X4T	18-3X4T	22-3X4T	30-3X4T	37-3X4T	
Tension d'alimentation	1~200-240V(±10%), 50/60Hz(±5%)					3~380-480V(±10%), 50/60Hz(±5%)												
Puissance moteur (kW)	0,4	0,75	1,5	2,2	4,0	0,75	1,5	2,2	4,0	5,5	7,5	11	15	18,5	22	30	37	
Courant (In) 40°C (A)	2,3	4,3	7,0	10,5	15,3	2,2	4,1	5,8	9,5	14	18	24	30	39	46	61	72	
Surcharge (Imax)	150% (1min/10min)																	
Courant (Imax) 40°C (A)	3,5	6,5	10,5	15,8	23,0	3,3	6,2	8,7	14,3	21,0	27,0	36,0	45,0	58,5	69,0	91,5	108	
Courant d'entrée (A)	3,7	7,5	12,9	19,2	29,2	3,5	5,6	7,5	11,5	17,2	21,2	27,5	34,2	44,1	51,9	56,3	67,5	
Calibre fusible B (A)	10	10	16	25	40	6	10	16	16	25	32	40	40	50	63	80	100	
Fréquence maximum	500Hz																	
Rendement (%)	> 98%																	
Filtre CEM	Conforme IEC/EN 61800-3 : 2004 - catégorie C1 (1m) - déconnexion en retirant la vis EMC																	
Masse IP20 (kg)	2,5	2,5	2,5	3,5	7,0	2,5	2,5	3,5	3,5	7,0	7,0	7,0	9,5	9,5	9,5	18,1	18,1	
Masse IP66 (kg)	2,5	2,5	2,5	3,5	7,0	2,5	2,5	3,5	3,5	7,0	7,0	7,0	9,5	9,5	9,5			
Temp. ambiante	IP66 -10 à +40°C IP20 -10 à +50°C sans déclassement																	
Humidité	Max 95% RH (sans condensation)																	
Altitude	Inférieure à 1000m																	
Normes	CE, UL, RCM																	
Résistance freinage (Ω)	-	-	-	50	25	-	-	200	120	100	80	50	30	22	22	15	12	
Taille	1	1	1	2	3	1	1	2	2	3	3	3	4	4	4	5	5	

Dimensions IP20 (mm)			
Taille	Largeur	Hauteur	Profondeur
1	83	173	123
2	110	221	150
3	131	261	175
4	171	420	212
5	222	486	226

Dimensions IP66 (mm)			
Taille	Largeur	Hauteur	Profondeur
1	161	232	162
2	188	257	182
3	210,5	310	238
4	240	360	275





APPLICATION PROCESS



Coup de poing
arrêt rapide



clé de copie + liaison  Bluetooth®
avec l'outil PC





APPLICATION HVAC

MONTAGE EN CUISINE



Commande locale intégrée

Coup de poing désenfumage

Sortie pilotage vanne gaz

MONTAGE EN EXTÉRIEUR



Option tôle parapluie



Résiste à la corrosion



Facilité de raccordement





fils et câbles



motorisation



éclairage



appareillage et systèmes

1949

Naissance de SERMES



285

collaborateurs



20 000

références



200

millions de CA en 2022



5

marques de qualité

SERMES PREMIUM LINE, LAMDEX,
LAMDALUX, ELECTRIC SYSTEMS,
SMART & POWER



4

ateliers intégrés



85%

des usines partenaires
situés en Europe



50 000

m² de stockage



5 000

m² de bureaux



>95%

taux de service
et de disponibilité



9001

Marque de service
certifiée ISO 9001



2023

un nouveau centre
logistique de 22 000m²



sermes.fr

6, rue Pierre Clostermann
Z.A. Activeum 67120 DACHSTEIN
03 88 40 72 00